

エッジバンディングマシン { ロールテープ } { メラミン材 }

SB2177

「トリミング」の機能を備えた
小型高性能縦型縁貼機

ロールテープもメラミン材もセット替え不要で少量多品種生産に最適!!

SB2177の特長

**ロールテープ
メラミン材
セット替不要**

セット口が別々になっていますので、ロールテープ材をセットしたまま、定尺カット材（メラミン・木縁材）の縁貼りができ、取替の手間が要らず、少量多品種での作業が能率的です。

**見やすい
糊タンク**

糊タンクが見やすい位置にあり、必要糊量を確認しながら作業ができますので、糊のムダがありません。さらに糊タンクは落差式で循環性がよく、糊の劣化を防ぎます。

**トリミング
付**

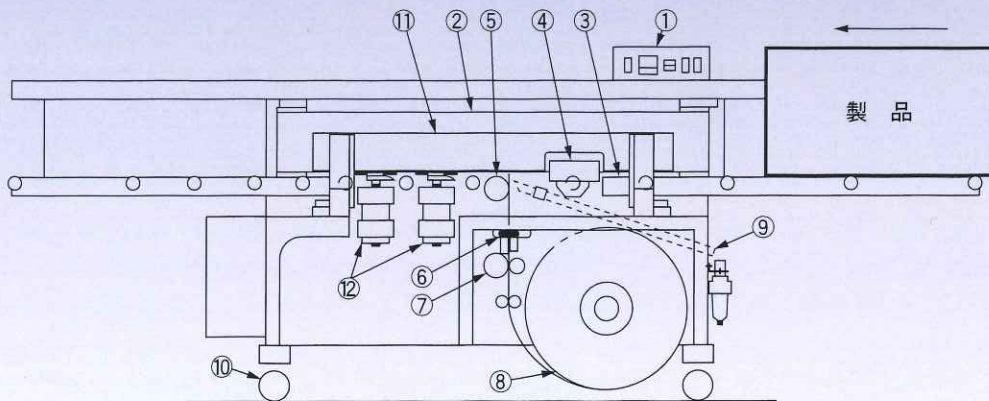
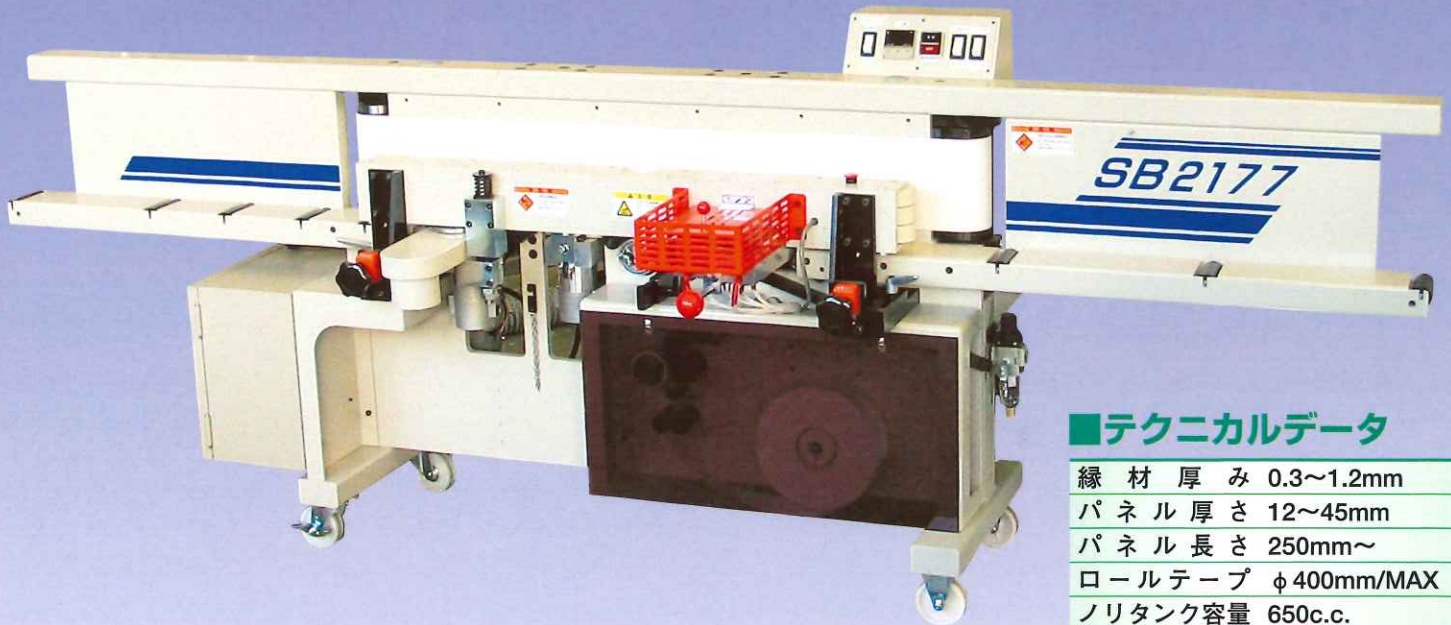
毎分 30,000 回転のトリマー使用で、美しいトリミング仕上を実現。

**作業高
560mm**

作業台の高さが従来機種より100mm低い560mm設計ですので、作業がしやすくなりました。

**縦型
コンパクト**

縦型で小スペース設計。キャスター付で移動も便利です。



■テクニカルデータ

縁材厚み	0.3~1.2mm
パネル厚さ	12~45mm
パネル長さ	250mm~
ロールテープ	φ400mm/MAX
ノリタンク容量	650c.c.
送りスピード	10m/min (50Hz) 12m/min (60Hz)
送りモーター	3相200V200W
ノリローラーモーター	3相200V90W
トリミングモーター	単相100V380W×2
エア圧力	4Mpa
消費電力	2.2Kw
作業高さ	560mm
本体寸法	幅755×長さ2400 ×高さ880mm
電源	3相200V50/60Hz
重量	200Kg

- ① 操作盤
- ② 送材ベルト
- ③ リミットスイッチ
- ④ ノリタンク
- ⑤ プレスローラー
- ⑥ テープカッター
- ⑦ テープ送りローラー
- ⑧ ロールテープ
- ⑨ 定尺メラミン材投入口
- ⑩ キャスター
- ⑪ 横押えローラー
- ⑫ トリミングモーター



株式会社 信越五機

〒381-0023 長野市大字風間（東部工業団地内）
機械事業部 TEL (026) 221-6699 (代)
FAX(026) 221-6872
http://www.shinetsu-koki.jp